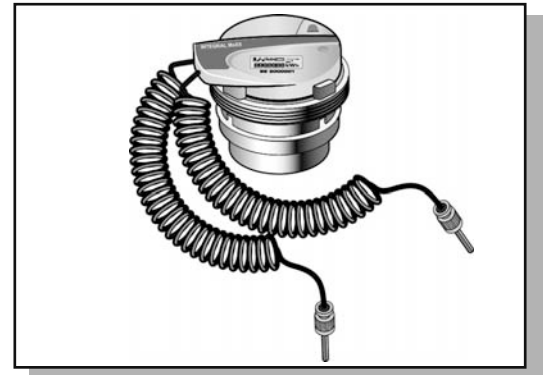


# MONTAGEANLEITUNG

## Integral-MK MaXX

### Lieferumfang:

- Messkapselwärmehähler
- O-Ring Dichtung mit Fett
- Montageschlüssel
- Plombierungsmaterial
- Montageanleitung
- Bedienungsanleitung  
(Bitte beim Gerät belassen!)
- Montage- und Übergabeprotokoll



### Allgemeines:

Die Installation eines Wärmehählers muss entsprechend den anerkannten Regeln der Technik (z.B. EN 1434-6) so erfolgen, dass eine einwandfreie Messwerterfassung erfolgen kann. Die Ablesung muss ohne weitere Hilfsmittel erfolgen können und eine problemlose Demontage der einzelnen Komponenten nach Ablauf der Eichgültigkeit möglich sein!

Zusätzlich ist folgendes zu beachten:

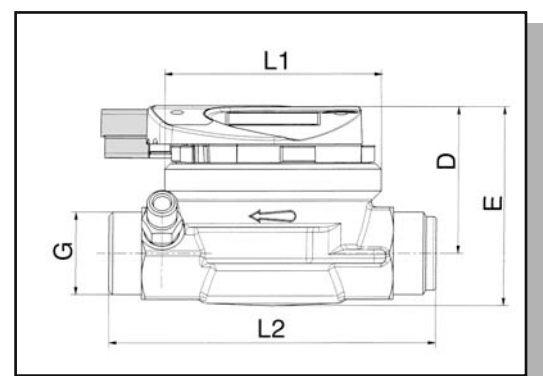
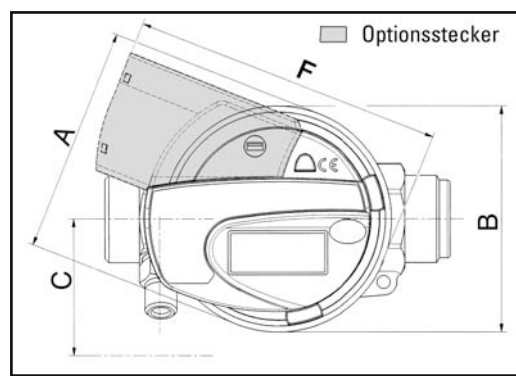
- zulässige Umgebungstemperatur (bis 50°C) und Wassertemperatur für das Volumenmessteil (max. 90°C) beachten,
- die Plombierung der Kapsel selbst und der Temperaturfühler ist wichtig und verhindert unbefugte Demontage!
- vor Montage des Volumenmessteils das Rohrsystem gründlich spülen
- Signalleitungen (z.B. Fühlerkabel) sind nicht in der Nähe von stromführenden Netzleitungen und/oder elektromagnetischen Störquellen zu verlegen.

Dieses Produkt erfüllt die Ansprüche der EMV-Richtlinie und genügt den europäischen Normen EN 50081-1, EN 50082-1 und ist zugelassen in Umgebungsklasse C nach EN 1434-1.

### Geräteabmessungen:

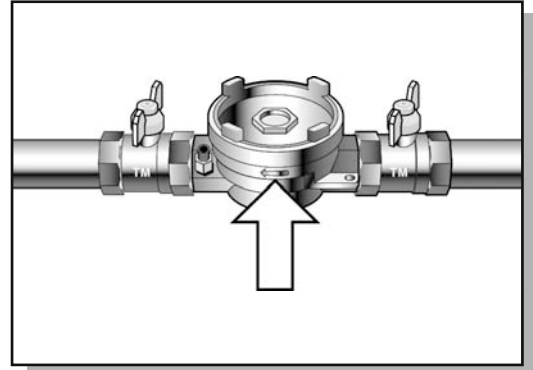
A	B	C	D	E	F	L1	L2	G
83 mm	83 mm	ca. 52 mm* 59 mm	80 mm	116 mm	116 mm + ca. 30 mm	83 mm	130 mm bzw. 110 mm	1" bzw. 3/4"

\*mit Rändelmutter



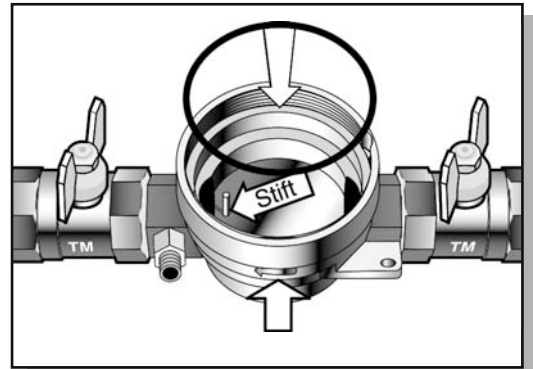
## 1 Montage:

Umwälzpumpe der Heizung abstellen und Kugelhähne schließen. Noch einmal die Übereinstimmung von Fließrichtung und Fließrichtungspfeilen kontrollieren, ggf. fehlerhaften Einbau korrigieren. Blindflansch mit Montageschlüssel aus dem Gehäuse (EAT) herausdrehen. Alte O-Ring Dichtung entfernen.



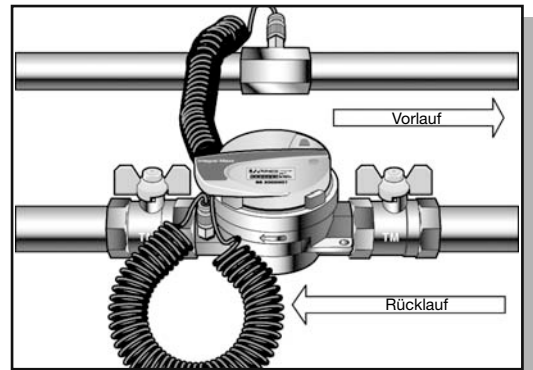
## 2

Neue O-Ring Dichtung fetten (nur beiliegendes Fett verwenden) und in die obere Gehäusestufe des EATs einlegen. Messkapsel entsprechend Fließrichtungspfeilen einsetzen (s. **Bodenprägungen** unter der Kapsel und im EAT; **eingepressten Stift beachten**, der Stift muss in die Aussparung in der Messkapsel passen).



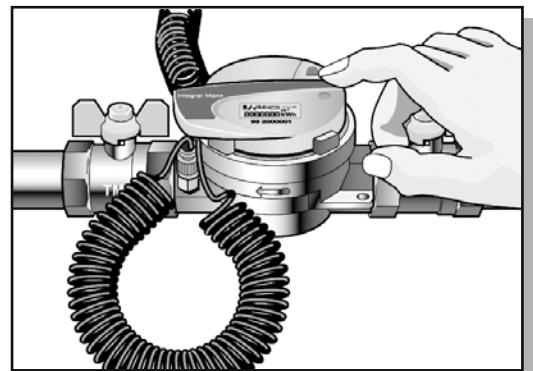
## 3

Kopfring der Messkapsel einschrauben und mit Montageschlüssel leicht anziehen (ca. 30 Nm). Rechenwerk in Ableseposition drehen. Temperaturfühler (rot) in Vorlauf-Tauchhülse und Temperaturfühler (blau) in Rücklauf-Tauchhülse am EAT einstecken und verschrauben. Kugelhähne/ Absperrorgane öffnen. Umwälzpumpe einschalten. Dichtigkeit prüfen.



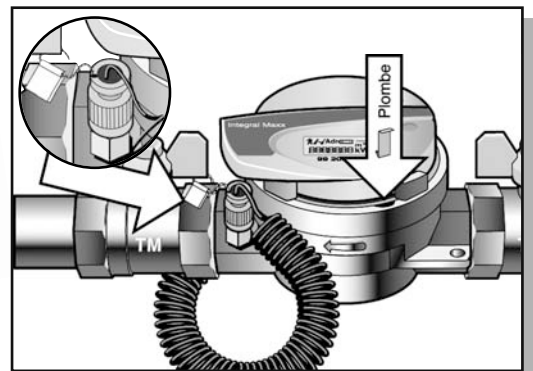
## 4

Rechenwerksanzeige durch Betätigen des Drucktasters aktivieren. LCD-Test durchführen (siehe Bedienungsanleitung).



## 5

Kopfring mit roter Steckplombe (Widerhaken zur Gehäusemitte) und Vor- und Rücklauf-temperaturfühler mit Draht- und Blechschraub-Plombe gegen unbefugte Demontage sichern.



Noch Fragen?  
(0 43 61) 625 130