



Elektronischer Wärmezähler

WFM... WFO...
WFQ... WFP...

Elektronischer netzunabhängiger Zähler zur Bestimmung des Wärmeverbrauchs in autonomen Heizungs- und Brauchwasseranlagen. Speichern und Anzeigen der kumulierten Werte an wählbarem Stichtag. Ausführungen als Einstrahlzähler in «kombinierter» Kompakt/Absetzbauweise. Nenndurchfluss für Einstrahlzähler 0,6 m³/h, 1,5 m³/h und 2,5 m³/h. Der elektronische Wärmezähler ist eine Komponente der Systeme Q AMR Q M-Bus.

Anwendung

Der Wärmezähler wird zur Messung von Wärmeenergie eingesetzt. Hauptanwendungsgebiete sind Heizungsanlagen mit zentraler Wärmearbeitung, in denen die Heizenergie an mehrere Verbraucher individuell abgegeben wird:

Dies ist sinnvoll in:

- Mehrfamilienhäusern
- Büro- und Verwaltungsbauten

Typische Anwender sind:

- Private Gebäudeeigentümer
- Wohnbaugenossenschaften
- Gebäudeservicefirmen
- Immobilienverwaltungen

Funktionen

- Bestimmen des Wärmeverbrauchs anhand der Messung von Durchfluss und Temperaturdifferenz
- Kumulieren der Verbrauchswerte
- Speichern der kumulierten Verbrauchswerte am Stichtag
- Anzeigen der Verbrauchswerte
- Anzeigen der wichtigsten Betriebsdaten
- Selbstüberwachung mit Fehleranzeige
- Datenübertragung per M-Bus oder per Funk

Typenübersicht

Typenliste Wärmezähler

M-Bus-Varianten (Standard)

Einbauort: Rücklauf Temperaturfühler Ø 5 mm

Neandurchfluss q_p	Einbaulänge	Kabel-länge	eintauchend	Rücklauffühler	Kommunikation	Einbauort	Typ **
0,6 m³/h	110 mm	1,5 m	direkt	integriert	für M-Bus *	Rücklauf	WFM21.B111
1,5 m³/h	110 mm	1,5 m	direkt	integriert	für M-Bus *	Rücklauf	WFM21.D111
2,5 m³/h	130 mm	1,5 m	direkt	integriert	für M-Bus *	Rücklauf	WFM21.E131
0,6 m³/h	110 mm	2,5 m	direkt	integriert	für M-Bus *	Rücklauf	WFM21.B112
1,5 m³/h	110 mm	2,5 m	direkt	integriert	für M-Bus *	Rücklauf	WFM21.D112
2,5 m³/h	130 mm	2,5 m	direkt	integriert	für M-Bus *	Rücklauf	WFM21.E132
1,5 m³/h	80 mm	1,5 m	direkt	nicht integriert	für M-Bus*	Rücklauf	WFQ21.D081
1,5 m³/h	80 mm	2,5 m	direkt	nicht integriert	für M-Bus*	Rücklauf	WFQ21.D082
1,5 m³/h	110 mm	1,5 m	indirekt	integriert	für M-Bus *	Rücklauf	WFM21.D115
2,5 m³/h	130 mm	1,5 m	indirekt	integriert	für M-Bus *	Rücklauf	WFM21.E135
1,5 m³/h	110 mm	2,5 m	indirekt	integriert	für M-Bus *	Rücklauf	WFM21.D116
2,5 m³/h	130 mm	2,5 m	indirekt	integriert	für M-Bus *	Rücklauf	WFM21.E136

Einbauort: Rücklauf Temperaturfühler Ø 5,2 mm

Neandurchfluss q_p	Einbaulänge	Kabel-länge	eintauchend	Rücklauffühler	Kommunikation	Einbauort	Typ **
1,5 m³/h	80 mm	1,5 m	direkt	nicht integriert	für M-Bus *	Rücklauf	WFQ21.D087
1,5 m³/h	110 mm	1,5 m	indirekt	integriert	für M-Bus *	Rücklauf	WFM21.D117
2,5 m³/h	130 mm	1,5 m	indirekt	integriert	für M-Bus *	Rücklauf	WFM21.E137

Einbauort: Vorlauf Temperaturfühler Ø 5 mm

Neandurchfluss q_p	Einbaulänge	Kabel-länge	eintauchend	Vorlauffühler	Kommunikation	Einbauort	Typ **
1,5 m³/h	80 mm	1,5	direkt	nicht integriert	für M-Bus *	Vorlauf	WFO21.D081
0,6 m³/h	110 mm	1,5 m	direkt	integriert	für M-Bus *	Vorlauf	WFP21.B111
1,5 m³/h	110 mm	1,5 m	direkt	integriert	für M-Bus *	Vorlauf	WFP21.D111
1,5 m³/h	110 mm	1,5 m	indirekt	integriert	für M-Bus *	Vorlauf	WFP21.D115
2,5 m³/h	130 mm	1,5 m	direkt	integriert	für M-Bus *	Vorlauf	WFP21.E131
2,5 m³/h	130 mm	1,5 m	indirekt	integriert	für M-Bus *	Vorlauf	WFP21.E135

* für Kommunikation mit M-Bus vorbereitet

** Kurzbezeichnung

Impuls-Varianten**Einbauort: Rücklauf** *Temperaturfühler Ø 5 mm*

<i> Nenndurchfluss q_p</i>	<i> Einbau- länge</i>	<i> Kabel- länge</i>	<i> eintau- chend</i>	<i> Rücklauffühler</i>	<i> Kommunikation</i>	<i> Einbauort</i>	<i> Typ **</i>
0,6 m³/h	110 mm	1,5 m	direkt	integriert	Impulsausgang	Rücklauf	WFM24.B111
1,5 m³/h	110 mm	1,5 m	direkt	integriert	Impulsausgang	Rücklauf	WFM24.D111
2,5 m³/h	130 mm	1,5 m	direkt	integriert	Impulsausgang	Rücklauf	WFM24.E131
0,6 m³/h	110 mm	2,5 m	direkt	integriert	Impulsausgang	Rücklauf	WFM24.B112
1,5 m³/h	110 mm	2,5 m	direkt	integriert	Impulsausgang	Rücklauf	WFM24.D112
2,5 m³/h	130 mm	2,5 m	direkt	integriert	Impulsausgang	Rücklauf	WFM24.E132
1,5 m³/h	80 mm	1,5 m	direkt	nicht integriert	Impulsausgang	Rücklauf	WFQ24.D081
1,5 m³/h	80 mm	2,5 m	direkt	nicht integriert	Impulsausgang	Rücklauf	WFQ24.D082
1,5 m³/h	110 mm	1,5 m	indirekt	integriert	Impulsausgang	Rücklauf	WFM24.D115
2,5 m³/h	130 mm	1,5 m	indirekt	integriert	Impulsausgang	Rücklauf	WFM24.E135
1,5 m³/h	110 mm	2,5 m	indirekt	integriert	Impulsausgang	Rücklauf	WFM24.D116
2,5 m³/h	130 mm	2,5 m	indirekt	integriert	Impulsausgang	Rücklauf	WFM24.E136

Einbauort: Rücklauf *Temperaturfühler Ø 5,2 mm*

<i> Nenndurchfluss q_p</i>	<i> Einbau- länge</i>	<i> Kabel- länge</i>	<i> eintau- chend</i>	<i> Rücklauffühler</i>	<i> Kommunikation</i>	<i> Einbauort</i>	<i> Typ **</i>
1,5 m³/h	80 mm	1,5 m	direkt	nicht integriert	Impulsausgang	Rücklauf	WFQ24.D087
1,5 m³/h	110 mm	1,5 m	indirekt	integriert	Impulsausgang	Rücklauf	WFM24.D117
2,5 m³/h	130 mm	1,5 m	indirekt	integriert	Impulsausgang	Rücklauf	WFM24.E137

Einbauort: Vorlauf *Temperaturfühler Ø 5 mm*

<i> Nenndurchfluss q_p</i>	<i> Einbau- länge</i>	<i> Kabel- länge</i>	<i> eintau- chend</i>	<i> Vorlauffühler</i>	<i> Kommunikation</i>	<i> Einbauort</i>	<i> Typ **</i>
0,6 m³/h	110 mm	1,5 m	direkt	integriert	Impulsausgang	Vorlauf	WFP24.B111
1,5 m³/h	110 mm	1,5 m	direkt	integriert	Impulsausgang	Vorlauf	WFP24.D111
2,5 m³/h	130 mm	1,5 m	direkt	integriert	Impulsausgang	Vorlauf	WFP24.E131
0,6 m³/h	110 mm	2,5 m	direkt	integriert	Impulsausgang	Vorlauf	WFP24.B112
1,5 m³/h	110 mm	2,5 m	direkt	integriert	Impulsausgang	Vorlauf	WFP24.D112
0,6 m³/h	110 mm	1,5 m	direkt	integriert	Impulsausgang	Vorlauf	WFP24.B111
1,5 m³/h	110 mm	1,5 m	direkt	integriert	Impulsausgang	Vorlauf	WFP24.D111
2,5 m³/h	130 mm	2,5 m	direkt	integriert	Impulsausgang	Vorlauf	WFP24.E132
1,5 m³/h	80 mm	1,5 m	direkt	nicht integriert	Impulsausgang	Vorlauf	WFO24.D081
1,5 m³/h	80 mm	2,5 m	direkt	nicht integriert	Impulsausgang	Vorlauf	WFO24.D082
1,5 m³/h	110 mm	1,5 m	indirekt	integriert	Impulsausgang	Vorlauf	WFP24.D115
2,5 m³/h	130 mm	1,5 m	indirekt	integriert	Impulsausgang	Vorlauf	WFP24.E135
1,5 m³/h	110 mm	2,5 m	indirekt	integriert	Impulsausgang	Vorlauf	WFP24.D116
2,5 m³/h	130 mm	2,5 m	indirekt	integriert	Impulsausgang	Vorlauf	WFP24.E136

** Kurzbezeichnung

Funk 868 MHz-Varianten

Einbauort: Rücklauf Temperaturfühler Ø 5 mm

Nenndurchfluss q_p	Einbaulänge	Kabel-länge	eintau-chend	Rücklauffühler	Kommunikation	Einbauort	Typ **
0,6 m³/h	110 mm	1,5 m	direkt	integriert	Funk 868 MHz	Rücklauf	WFM26.B111
1,5 m³/h	110 mm	1,5 m	direkt	integriert	Funk 868 MHz	Rücklauf	WFM26.D111
2,5 m³/h	130 mm	1,5 m	direkt	integriert	Funk 868 MHz	Rücklauf	WFM26.E131
0,6 m³/h	110 mm	2,5 m	direkt	integriert	Funk 868 MHz	Rücklauf	WFM26.B112
1,5 m³/h	110 mm	2,5 m	direkt	integriert	Funk 868 MHz	Rücklauf	WFM26.D112
2,5 m³/h	130 mm	2,5 m	direkt	integriert	Funk 868 MHz	Rücklauf	WFM26.E132
1,5 m³/h	80 mm	1,5 m	direkt	nicht integriert	Funk 868 MHz	Rücklauf	WFQ26.D081
1,5 m³/h	80 mm	2,5 m	direkt	nicht integriert	Funk 868 MHz	Rücklauf	WFQ26.D082
1,5 m³/h	110 mm	1,5 m	indirekt	integriert	Funk 868 MHz	Rücklauf	WFM26.D115
2,5 m³/h	130 mm	1,5 m	indirekt	integriert	Funk 868 MHz	Rücklauf	WFM26.E135
1,5 m³/h	110 mm	2,5 m	indirekt	integriert	Funk 868 MHz	Rücklauf	WFM26.D116
2,5 m³/h	130 mm	2,5 m	indirekt	integriert	Funk 868 MHz	Rücklauf	WFM26.E136

Einbauort: Rücklauf Temperaturfühler Ø 5,2 mm

Nenndurchfluss q_p	Einbaulänge	Kabel-länge	eintau-chend	Rücklauffühler	Kommunikation	Einbauort	Typ **
1,5 m³/h	80 mm	1,5 m	direkt	nicht integriert	Funk 868 MHz	Rücklauf	WFQ26.D087
1,5 m³/h	110 mm	1,5 m	indirekt	integriert	Funk 868 MHz	Rücklauf	WFM26.D117
2,5 m³/h	130 mm	1,5 m	indirekt	integriert	Funk 868 MHz	Rücklauf	WFM26.E137

Einbauort: Vorlauf Temperaturfühler Ø 5 mm

Nenndurchfluss q_p	Einbaulänge	Kabel-länge	eintau-chend	Vorlauffühler	Kommunikation	Einbauort	Typ **
0,6 m³/h	110 mm	1,5 m	direkt	integriert	Funk 868 MHz	Vorlauf	WFP26.B111
1,5 m³/h	110 mm	1,5 m	direkt	integriert	Funk 868 MHz	Vorlauf	WFP26.D111
1,5 m³/h	110 mm	1,5 m	indirekt	integriert	Funk 868 MHz	Vorlauf	WFP26.D115
2,5 m³/h	130 mm	1,5 m	direkt	integriert	Funk 868 MHz	Vorlauf	WFP26.E131
2,5 m³/h	130 mm	1,5 m	indirekt	integriert	Funk 868 MHz	Vorlauf	WFP26.E135

** Kurzbezeichnung

Lieferumfang Wärmezähler

Artikel	Temperaturfühler, Länge und Tauchart					Verpackung
	80 mm	110 mm, direkt	110 mm, indirekt	130 mm, direkt	130 mm, indirekt	
Volumenmessteil	•	•	•	•	•	Schachtel
Rechenwerk	•	•	•	•	•	Schachtel
Temperaturfühler mit Verschraubung	•	•	•	•	•	Schachtel
Wandhalter	•	•	•	•	•	Schachtel
Schutzkappe	2x	2x	2x	2x	2x	Schachtel
Montageanleitung	•	•	•	•	•	Schachtel
Inbetriebnahme- und Bedienanleitung	•	•	•	•	•	Schachtel
Flachdichtung	2x	2x	2x	2x	2x	Beutel 1
Plombendraht	3x	2x	2x	2x	2x	Beutel 1
Selflock-Plombe	3x	2x	2x	2x	2x	Beutel 1
(Klebeplombe)	•	•	•	•	•	Beutel 1
Fischer-Dübel S6	2x	2x	2x	2x	2x	Beutel 2
Schrauben C 4,2x25	2x	2x	2x	2x	2x	Beutel 2

Typenliste Einbausätze

Lieferumfang, Beschreibung	Typ
für 80 mm Einbaulänge, beide Fühler direkt tauchend, Vorlauffühler in Kugelhahn	WFZ.E80
für 80 mm Einbaulänge, Rücklauffühler direkt tauchend, Vorlauffühler in Kugelhahn	WFZ.E80G3
für 110 mm Einbaulänge, Rücklauffühler direkt tauchend, Vorlauffühler in Kugelhahn	WFZ.E110-I
für 110 mm Einbaulänge, Rücklauffühler indirekt tauchend, Vorlauffühler in Tauchhülse	WFZ.E110-IT
für 110 mm Einbaulänge, Rücklauffühler direkt tauchend, Vorlauffühler in Kugelhahn	WFZ.E110G3-I
für 110 mm Einbaulänge, Rücklauffühler indirekt tauchend, Vorlauffühler in Tauchhülse	WFZ.E110G3-IT
für 130 mm Einbaulänge, Rücklauffühler direkt tauchend, Vorlauffühler in Kugelhahn	WFZ.E130-I
für 130 mm Einbaulänge, Rücklauffühler indirekt tauchend, Vorlauffühler in Tauchhülse	WFZ.E130-IT
für 130 mm Einbaulänge, Rücklauffühler direkt tauchend, Vorlauffühler in Kugelhahn	WFZ.E130G1-I
für 130 mm Einbaulänge, Rücklauffühler indirekt tauchend, Vorlauffühler in Tauchhülse	WFZ.E130G1-IT

Lieferumfang Einbausätze

Zubehörteil	WFZ-									
	E80	E80G3	E110-I	E110-IT	E110G3-I	E110G3-IT	E130-I	E130-IT	E130G1-I	E130G1-IT
Zählerersatzstück	•	•	•	•	•	•	•	•	•	•
Kugelhahn IG* ½" für Einbau im Rücklauf, Überwurfmutter** ¾", mit Fühlereaufnahme, Flachdichtung ¾"	•	•								
Kugelhahn IG ½" für Einbau im Rücklauf, Überwurfmutter* ¾", Flachdichtung ¾"	•	•	2x	2x	2x	2x				
Kugelhahn IG ¾" für Einbau im Rücklauf, Verschraubung ¾" mit 1" Überwurfmutter, Flachdichtung 1"							2x	2x	2x	2x
Kugelhahn IG ½" für Einbau im Vorlauf, mit Fühlereaufnahme	•		•							
Kugelhahn IG ¾" für Einbau im Vorlauf, mit Fühlereaufnahme		•			•		•			
Kugelhahn IG1" für Einbau im Vorlauf, mit Fühlereaufnahme									•	
T-Stück IG ½" für Einbau im Vorlauf				•						
T-Stück IG ¾" für Einbau im Vorlauf						•		•		
T-Stück IG1" für Einbau im Vorlauf										•
Tauchhülse M10x1				•		•		•		•

* IG = Innengewinde

** Überwurfmutter im Kugelhahn integriert (nicht trennbar)

Typenliste Zubehör

Zubehörteil	Beschreibung, Lieferumfang	Typ
Zählerersatzstück	für Einbaulänge 80 mm, Außengewinde 3/4"	WFZ.R80
Zählerersatzstück	für Einbaulänge 110 mm, Außengewinde 3/4"	WFZ.R110
Zählerersatzstück	für Einbaulänge 130 mm, Außengewinde 1"	WFZ.R130
Kugelhahn	Innengewinde 1/2", mit Fühleraufnahme	WFZ.K15
Kugelhahn	Innengewinde 3/4", mit Fühleraufnahme	WFZ.K18
Kugelhahn	Innengewinde 1", mit Fühleraufnahme	WFZ.K22
T-Stück	Innengewinde 1/2", mit MID Tauchhülse M10x1	WFZ.T16/M
T-Stück	Innengewinde 1/2", mit Tauchhülse M10x1	WFZ.T16
T-Stück	Innengewinde 3/4", mit MID Tauchhülse M10x1 MID	WFZ.T19/M
T-Stück	Innengewinde 3/4", mit Tauchhülse M10x1	WFZ.T19
T-Stück	Innengewinde 1", mit MID Tauchhülse M10x1	WFZ.T22/M
T-Stück	Innengewinde 1", mit Tauchhülse M10x1	WFZ.T22
Tauchhülsenbausatz	mit MID Tauchhülse M10x1 und TH 1/4" 5,0mm	WFZ.T50
Tauchhülsenbausatz	mit MID Tauchhülse M10x1 und TH 1/4" 5,2mm	WFZ.T52
Blende IV	verchromt	WFZ.B4
M-Bus-Anschluss-Set	1 Stecker mit Kabel (1 m lang); 1 Werksplombe	WFZ.MBUSSET

Bestellung

Zur Bestellung sind die Typenbezeichnungen gemäß Typenübersicht anzugeben. Standardmäßig ist der elektronische Wärmezähler mit M-Bus-Ausgang bestückt. Wird der Wärmezähler an ein Q M-Bus System angeschlossen, muss das M-Bus-Anschluss-Set bestellt werden. Für Geräte mit Impulsausgang ist ebenfalls das M-Bus-Anschluss-Set erforderlich.

Wird ein anderer Stichtag als der 31. Dezember gewünscht, so ist bei der Bestellung die Typenbezeichnung mit dem gewünschten Monat zu ergänzen (grundsätzlich ist immer der letzte Tag eines Monats der Stichtag).

Bestellbeispiel für einen Wärmezähler mit **110** mm Einbaulänge und 30. April als Stichtag: **WFM21.B111, Stichtag: April**

Technik

Messprinzip

Der Zähler arbeitet nach dem Einstrahl-Messprinzip. Der durchfließende Wasserstrom strömt ein Flügelrad tangential an; seine Drehzahl wird elektronisch und magnetfeldfrei abgetastet.

Die Temperaturen in Vorlauf und Rücklauf werden mit symmetrisch direkt oder indirekt tauchenden Fühlern Pt500 (Platin-Messelemente) gemessen.

Bestimmen des Wärmeverbrauchs

Der Wärmezähler ist entweder für die Montage im Rücklauf oder im Vorlauf ausgelegt. Bitte entsprechend der Typenliste dem zum Einbauort passenden Zähler auswählen. Im Rechenwerk werden ständig der Durchfluss und mindestens einmal alle vier Minuten die Vorlauf- und die Rücklauftemperatur erfasst. Im Rechenwerk bestimmt ein Mikroprozessor die Temperaturdifferenz und berechnet daraus anhand des mittleren Durchflusses sowie des Wärmekoeffizienten die verbrauchte Wärmemenge.

Speichern der Verbrauchswerte

Die Wärmeverbrauchswerte werden laufend aufsummiert. Am nächstfolgenden Stichtag wird um 23.59 Uhr der aktuelle Stand abgespeichert.

Der Stichtag ist im Werk programmierbar; serienmäßig ist der 31. Dezember eingegeben (vergl. Abschnitt «Bestellung»)

Gleichzeitig mit der Abspeicherung des Jahresverbrauchs berechnet der Wärmezähler eine Kontrollzahl. Selbstleser müssen diese Kontrollzahl zusammen mit dem abgelesenen Stichtagwert der Auswertestelle mitteilen; damit kann das korrekte Ablesen der Anzeige überprüft werden.

Der abgespeicherte Stichtagwert bleibt ein Jahr lang erhalten.

Anzeige

Der Wärmehzähler hat drei Anzeigeebenen; diese umfassen die folgenden Werte und Größen:

(Bei den Funk 868 MHz-Varianten entfällt eine Anzeigeebene!)

- Kumulierter Wärmeverbrauch zum letztem Stichtag
- Segmenttest
- Momentane Wärmeleistung
- Momentaner Durchfluss
- Momentane Vorlauftemperatur
- Momentane Rücklauftemperatur
- Momentane Temperaturdifferenz
- Betriebsstunden des Wärmehzählers seit Inbetriebnahme des Wärmehzählers
- Stichtag und Stichmonat
- Gespeicherter Wärmeverbrauch des Vorjahres
- Gespeicherter Wärmeverbrauch der letzten 15 Monate (**entfällt bei Funk 868 MHz**)
- Kontrollzahl
- Kumulierter Wärmeverbrauch seit Inbetriebnahme des Wärmehzählers
- Fehleranzeige (vergl. folgender Abschnitt)

Angezeigte Größen sind °C bzw. K, kWh (oder GJ auf Anfrage), m³/h, kW und Stunden. Standardanzeige ist der kumulierte Wärmeverbrauch.

Fehlermeldungen

Der Wärmehzähler überwacht sich selbst und kann festgestellte Fehler anzeigen. Dabei kann der Wärmehzähler zwei Fehlerkategorien unterscheiden.

- Vorübergehende Fehler: Sie beeinträchtigen das Arbeiten des Wärmehzählers nicht.
- Bedeutende Funktionsfehler: Es finden keine Messungen mehr statt. In der Anzeige erscheinen abwechselnd die Fehleranzeige (Nummer) und das Datum des ersten Auftretens des Fehlers.

Die bis zum ersten Auftreten des Fehlers kumulierten Werte bleiben gespeichert.

Ausführung

Der Wärmehzähler besteht aus dem Volumenmessteil, dem Rechenwerk sowie den beiden Temperaturfühlern. Das Volumenmessteil wird mit Verschraubungen in die Rohrleitung eingebaut. Er ist aus vernickeltem Messing und enthält die Messkammer mit dem Einstrahl-Flügelradgeber. Der Einlassstutzen enthält ein Sieb, um größere Schmutzteile abzufangen.

Der Wärmehzähler ist als Kompaktgerät ausgeführt; das Rechenwerk kann jedoch abgesetzt montiert werden.

Rechenwerk

Das Rechenwerk enthält die Elektronik sowie die achtstellige Anzeige (LCD). Die Betriebsspannung von DC 3 V wird von einer Lithiumbatterie geliefert. Unterhalb der Anzeige liegt eine Taste zum Weiterschalten der Anzeige.

Das Rechenwerk ist auf dem Volumenmessteil um 270° drehbar und um 90° schwenkbar.

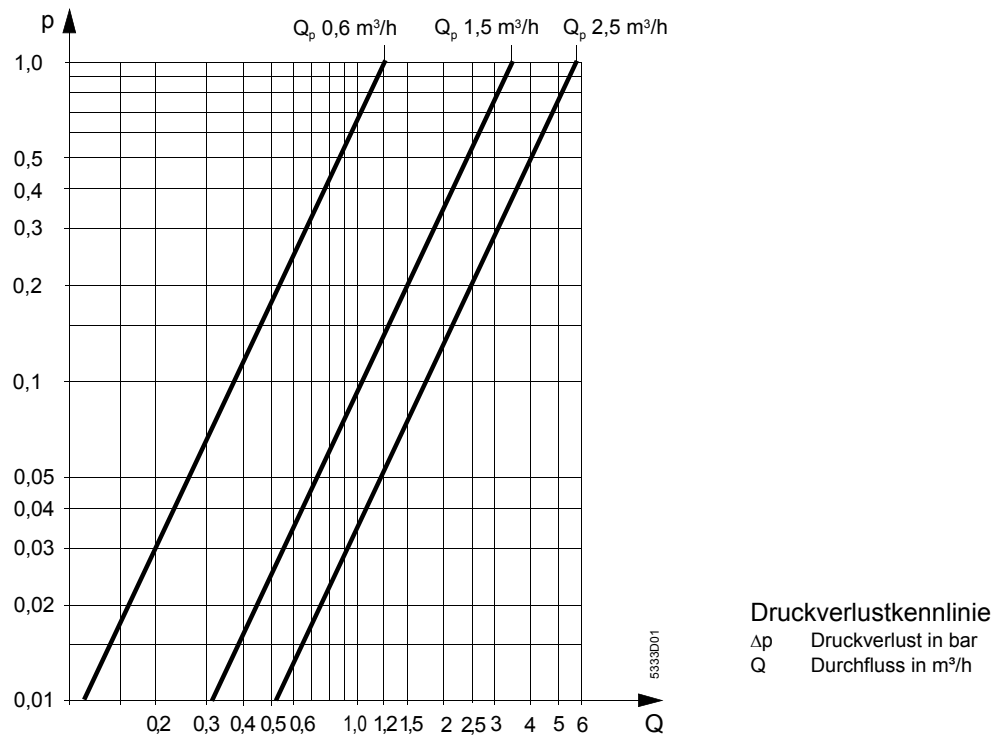
Temperaturfühler

Die Temperaturfühler können indirekt tauchend oder direkt tauchend eingebaut werden.

Der Fühler besteht aus der Schutzhülse, an dessen Ende das Messelement Pt 500 sitzt, dem Gewindenippel und dem abgeschirmten Silikonkabel, über das er fest mit dem Rechenwerk verbunden ist.

Montiert werden die Temperaturfühler in Kugelhähnen mit Temperaturfühleraufnahme (direkt tauchend) oder in Tauchhülsen (indirekt tauchend).

Es kommen fest montierte, zugelassene, gepaarte und beglaubigte Temperaturfühler zum Einsatz.



Montagehinweise

ESD-gefährdete Bauelemente



Alle in elektronischen Messgeräten eingesetzten integrierten Bausteine sind elektrostatisch gefährdete Bauelemente (EGB/ESD). Die freizugänglichen elektrischen Kontakte (Kabelenden, Steckverbinder) sind nur bedingt vor elektrostatischer Beeinflussung geschützt.

Nachstehende Vorsichtsmaßnahmen sind daher zu beachten:

Die Fachkraft soll das Tragen von Kleidung aus Kunststoffgeweben und Schuhen mit Kunststoffsohlen meiden, da derartige Bekleidungsstücke die elektrostatische Aufladung fördern.

Elektrostatische Aufladungen der Fachkraft muss vor dem Hantieren mit den Komponenten abgeleitet werden, z.B. durch Berühren eines geerdeten Rohrsystems.

Montage

- Die örtlichen Vorschriften für den Einsatz von Wärmezählern (Montage, Plombierung, Betrieb usw.) sind zu beachten.
- Der Wärmezähler ist je nach Typ im Vorlauf oder Rücklauf zu montieren (siehe Typenliste). Er wird zwischen zwei Absperrorganen eingebaut. Zum Ablesen und für den Service muss er gut zugänglich sein.
- Vor dem Gerät ist am Einlauf eine Beruhigungsstrecke erforderlich:
 - 150 mm bei den Einbaulängen 80 mm und 110 mm
 - 200 mm bei der Einbaulänge 130 mm
- Wird das Gerät erst bei der Inbetriebnahme eingesetzt, so kann vorerst das Zählerersatzstück montiert werden.
- Vor dem Einbau des Zählers ist die Rohrleitung gut durchzuspülen; dazu ist das Zählerersatzstück zu montieren.
- Beim Einbau ist das Durchflusszeichen – ein Pfeil auf dem Volumenmessteil – zu beachten.
- Werden Fremdfabrikate als T-Stücke verwendet, so ist sicherzustellen, dass diese der Norm EN1434 entsprechen!
- Das Rechenwerk kann vom Volumenmessteil abgesetzt montiert werden. Ist in der Wand die Öffnung für das Rechenwerk zu groß, kann es mit Hilfe des Montagebleches montiert werden. Wenn erforderlich kann eine verchromte Blende aufgesetzt werden.
- Das Rechenwerk soll so gestellt werden, dass die Anzeige gut ablesbar ist.

- Nach der Montage ist die Anlage mit Prüfdruck abzudrücken.
- Das Rechenwerk, die beiden Temperaturfühler und die Rohrverschraubungen sind mit Plomben gegen unbefugten Zugriff zu schützen.
Gegebenenfalls ist auch die M-Bus-Service-Schnittstelle zu plombieren.
- Am Einbauort der Temperaturfühler soll die Leitung isoliert werden.

Betriebshinweis

- Für die Nacheichung sind die lokalen Vorschriften zu beachten

Technische Daten

Messgenauigkeitsklasse	3 nach EN 1434			
Umgebungsklasse	A nach EN 1434			
Energieeinheit				
Standard	kWh			
Auf Anfrage	GJ			
Durchflusswerte	0,6 m³/h	1,5 m³/h	2,5 m³/h	
Minimaldurchfluss $q_i (Q_{\min})$ H / V	6 / 12 l/h	15 / 30 l/h	25 / 50 l/h	
Nenndurchfluss $q_p (Q_{\text{nenn}})$	600 l/h	1500 l/h	2500 l/h	
Maximaldurchfluss $q_s (Q_{\max})$	1200 l/h	3000 l/h	5000 l/h	
Anlaufwert horizontal	1,2 l/h	3 l/h	5 l/h	
Max. zulässiger Betriebsdruck	16 bar			
Einsatzgrenzen Volumenmessteil	1... 90 °C			
Temperaturmessung				
Messbereich Temperaturfühler	20...110 °C			
Temperaturdifferenz	3...90 K			
Starttemperaturen	≥ 1 °C und $\Delta T \geq 0,6$ K			
Ausgangssignal				
unter Messbedingungen	optional M-Bus (EN 1434)			
im Prüfbetrieb	optional M-Bus (EN 1434) optional Spannungsimpulse (DC 3 V)			
Verhalten bei zu hohem Durchfluss				
Durchfluss = 2 q_s	linear			
Durchfluss > 2 q_s	konstant			
Zulässige Umgebungstemperatur				
Transport und Lagerung	5...55 °C			
Betrieb	max. 55 °C			
Lebensdauer der Batterie	>10 Jahre			
Anschlussgrößen und Massen	0,6 m³/h	1,5 m³/h	1,5 m³/h	2,5 m³/h
Rohranschluss (Ein- und Ausgang)	¾"	¾"	¾"	1"
Einbaulänge	110 mm	80 mm	110 mm	130 mm
Masse	0,73 kg	0,65 kg	0,71 kg	0,8 kg
Temperaturfühler				
Messelement	Pt 500 Ω nach EN 60751			
Anschlusskabel	1,5 bzw. 2,5 m			

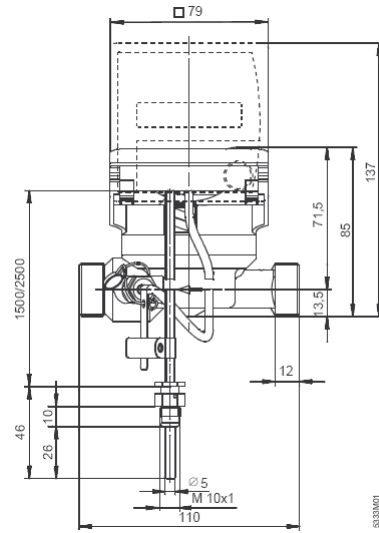
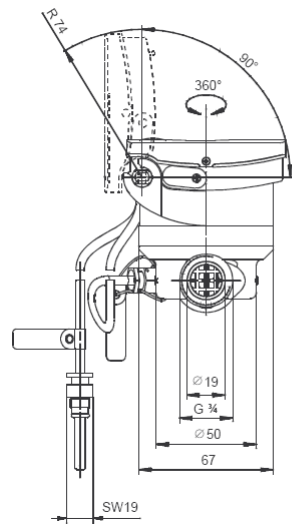
Technische Zusatzinformationen (nur für Wärmezähler mit Impulsausgang WFX24...)

Impulsausgang	Offener Kollektor + Schutzwiderstand 2440 Ω +/- 10%
Polaritätswechsel	nicht möglich
Impulslänge	≥ 100 ms
Impulspause	≥ 100 ms
Max. Spannung	< 30 V
Max. Strom	$\leq 0,1$ mA
Kapazität gegenüber Erde	10 nF (50V)
Impulswertigkeit	1 kWh je Impuls (Wärmeenergie)

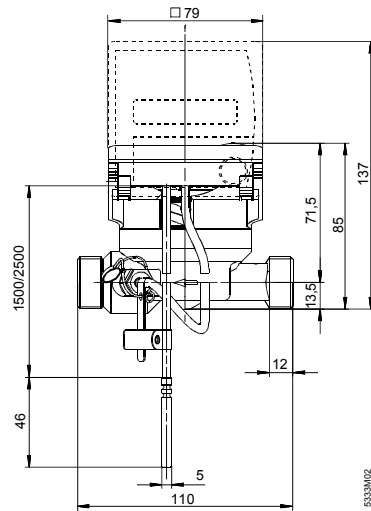
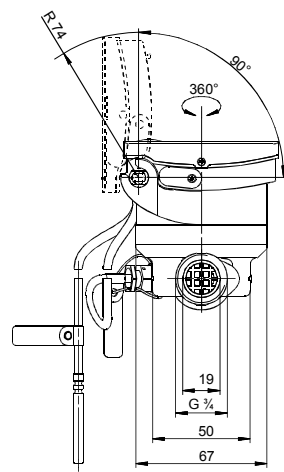
Hinweis:



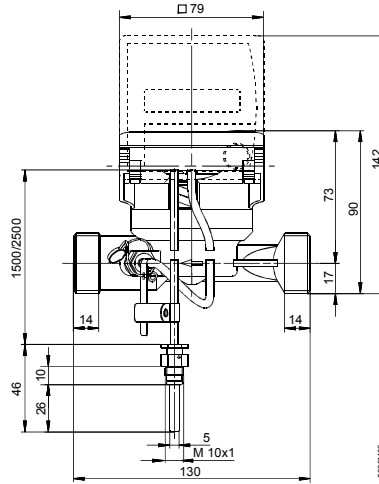
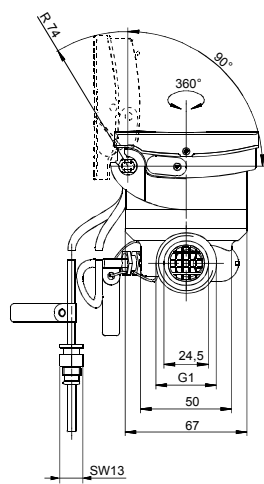
Die Servicetools (ACC210, AZS210 und ABS210) ist bei Geräten mit Impulsausgang nicht einsetzbar!



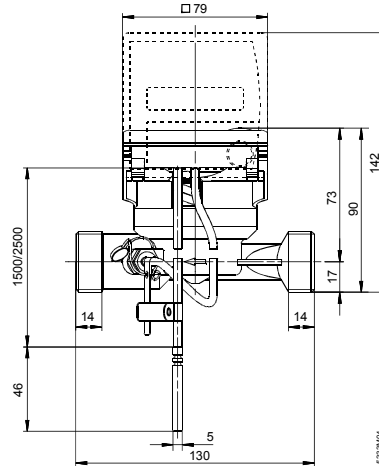
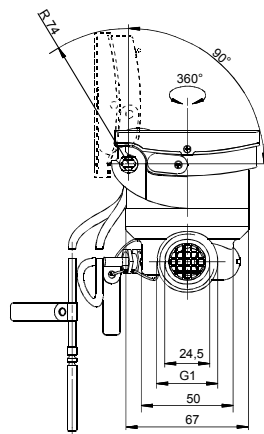
5333M01 Einbaulänge 110 mm,
Fühler direkt tauchend



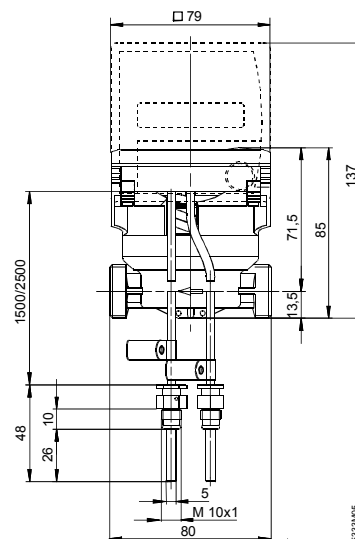
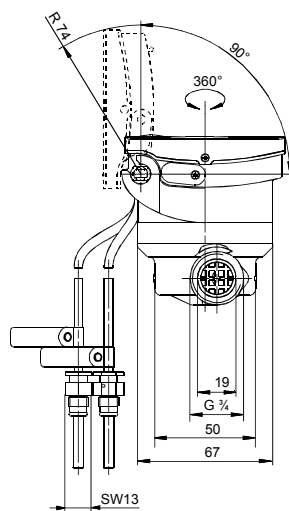
5333M02 Einbaulänge 110 mm,
Fühler indirekt tauchend



Einbaulänge 130 mm, Fühler direkt tauchend



Einbaulänge 130 mm, Fühler indirekt tauchend



Einbaulänge 80 mm, Fühler direkt tauchend

Die Informationen in diesem Datenblatt enthalten lediglich allgemeine Beschreibungen bzw. Leistungsmerkmale, welche im konkreten Anwendungsfall nicht immer in der beschriebenen Form zutreffen bzw. welche sich durch Weiterentwicklung der Produkte ändern können. Die gewünschten Leistungsmerkmale sind dann verbindlich, wenn sie bei Vertragsabschluss ausdrücklich vereinbart sind.

©2009 QUNDIS GmbH
Änderungen vorbehalten